

**Tuttolana**

Wolle  
Strickwaren  
und mehr...

Anleitung für  
Kuschelpulli  
SF 8/2020

Realisation: Tuttolana  
Fotos: Florian Kalotay



## LEGENDE

<b>Anschl</b>	Anschlag
<b>R</b>	Reihe
<b>Rd</b>	Runde
<b>M</b>	Masche
<b>N</b>	Nadel
<b>str</b>	stricken
<b>re</b>	rechts
<b>li</b>	links
<b>abn</b>	abnehmen
<b>abk</b>	abketten
<b>wdh</b>	wiederholen
<b>abh</b>	abheben
<b>Vs</b>	Vorderseite
<b>Rs</b>	Rückseite
<b>zusstr</b>	zusammenstricken
<b>Nahtm</b>	Nahtmasche
<b>Umschl</b>	Umschlag
<b>fortl</b>	fortlaufend

### DAS BRAUCHTS

4 Strangen (400 g) «Manon», Farbe Peach, von Soie et Laine für Pulli und Loop, Rundstricknadel 80 cm, Nr. 5

### Maschenprobe

16 M × 36 R = 10 cm × 10 cm

### Achtung

Sollte Ihre Maschenprobe von der angegebenen abweichen, verwenden Sie dickere oder dünnere Nadeln.

### Muster I

**Borte:** 1 Rm \*1 M re, 1 M li\* 1 Rm von \* bis \* stets wdh.

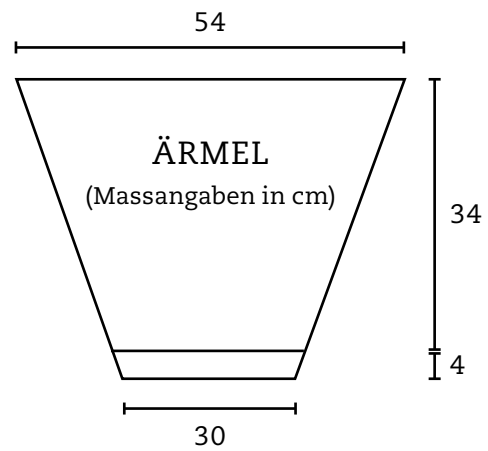
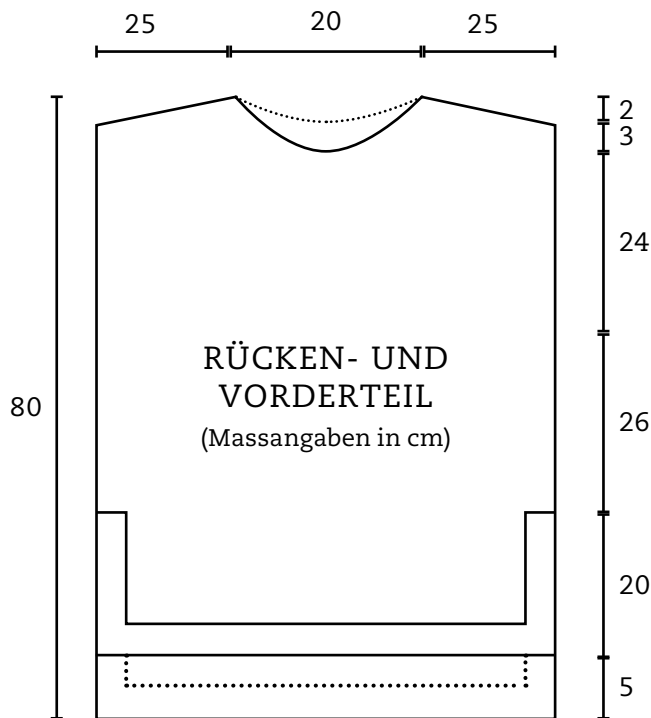
### Muster II

**Halbpatent-Muster**

**Vs** 1 Rm \*1 M re, 1 M li abh mit Umschlag auf der Nadel\* 1 Rm von \* zu \* stets wdh.

**Rs** 1 Rm \*re M mit Umschlag re zusstr, li M li str\* 1 Rm von \* zu \* stets wdh.





## KUSCHELPULLI

**Grösse** One Size

**Masse** Brustumfang fertig: 140 cm

Höhe: 80 cm

### SO WIRDS GEMACHT

#### Rückenteil

Anschlag 113 M mit Rundstrickn Nr. 5. Nun im Muster I auf der Rs beginnend wie folgt str: 1 Rm \*1 M li, 1 M re\*, von \* zu \* stets wdh, enden mit 1 M li, 1 Rm. Nach 4 cm im Muster II weiterstr, dabei die ersten und die letzten 8 M weiter im Muster I str. Bei 25 cm ab Anschl an beiden Rändern je 1 Nahtm aufn und nun über alle 115 M im Muster II weiterstr. Bei 78 cm ab Anschlag mit den Schulterabn beg, dabei jede 2. R 14 M, 14 M und 13 M abk und gleichzeitig für den Halsausschnitt die mittleren 13 M abk und jede 2. R auf beiden Seiten noch 6 M und 4 M abk.

#### Vorderteil

Wie Rückenteil stricken, jedoch bereits nach 20 cm ab Anschl je 1 Nahtm aufn und über alle 115 M im Muster II arbeiten.

Bei 70 cm ab Anschl für den Halsausschnitt die mittleren 7 M abk und dann beids davon jede 2. R 3 M, 2 M, 2 M und 6 × 1 M abk. Schulterabn bei 73 cm wie am Rückenteil arbeiten.

#### Ärmel

Anschlag 49 M mit Rundstrickn Nr. 5. Nun im Muster I auf der Rs beginnend wie folgt str: 1 Rm \*1 M re, 1 M li\* von \* zu \* stets wdh, enden mit 1 M re, 1 Rm. Nun im Muster II weiterstr

und beids jede 6. R 10 × 1 M und jede 4. R 9 × 1 M aufn. Bei 38 cm ab Anschlag alle 87 M locker abketten.

#### Ausarbeiten

zusammennähen, Seitennähte ab Schlitz (vorne 20 cm, hinten 25 cm) schliessen

und ab Schulter ca. 27 cm offen lassen für die Ärmel. Ärmelnähte schliessen und einnähen.

#### Halsborte

Am Rückenteil 37 M und am Vorderteil 45 M auffassen = 82 M. Nun 2–3 cm im Muster 1 str und alle M locker abk.



## LOOP

**Grösse** One Size

**Masse** Umfang: ca. 110 cm

Höhe: 15 cm

### SO WIRDS GEMACHT

Anschl 166 M mit Rundstrickn Nr. 5 und zur Runde schliessen.

Nun wie folgt str:

**1. Rd** \*1 M re, 1 M li\* von \* zu \* stets wdh.

**2. Rd** \*1 M re abh mit Umschlag auf der N, 1 M li str \* von \* zu \* stets wdh.

**3. Rd** \*1 M re mit Umschl zusstr, 1 M li str\* von \* zu \* stets wdh  
2. und 3. Rd fortl wdh nach 15 cm ab Anschl alle M locker abk.



### WOLLE BESTELLEN

Die Wolle «Manon» von Soie et Laine für unser Strickmodell des Monats, das in Zusammenarbeit mit Tuttolana entstanden ist, können Sie bestellen über [www.tuttolana.ch](http://www.tuttolana.ch)

Das Modell ist in den beiden Tuttolana-Läden in Bülach und Zürich ausgestellt. Dort können Sie selbstverständlich ebenfalls die passende Wolle erwerben.

Tuttolana Bülach, Marktgasse 25,  
8180 Bülach, Telefon 044 862 36 36

Tuttolana Zürich, Neumarkt 10,  
8001 Zürich, Telefon 044 251 57 57